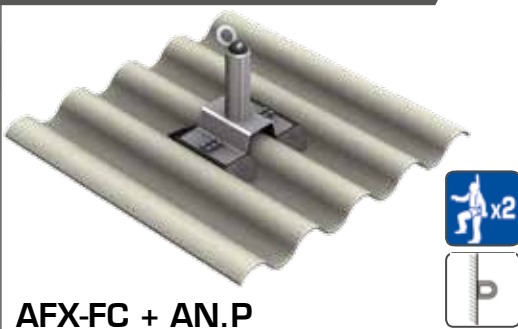


SISTEMA DE FIJACIÓN SOBRE CUBIERTA FIBRO-CEMENTO

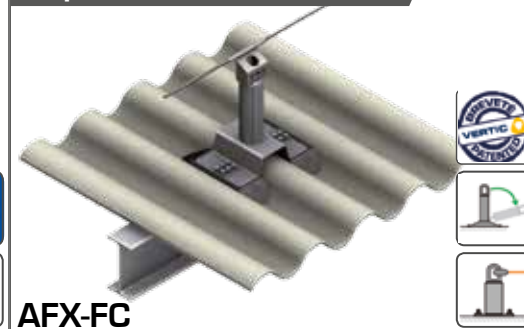


Punto de anclaje



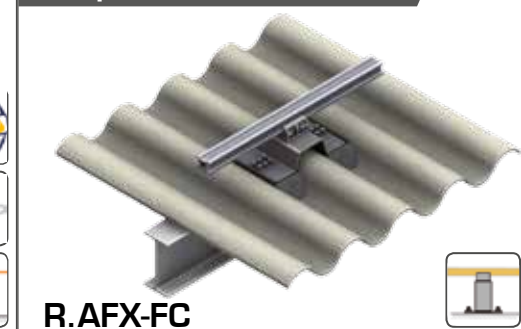
AFX-FC + AN.P

Soporte de línea de vida



AFX-FC

Soporte de rail



R.AFX-FC

BENEFICIOS

- ▲ Instalación sin intervención debajo de la cubierta
- ▲ Instalación rápida
- ▲ Fijación sobre viga metálica IPN 80 o UPN 80 mínimo
- ▲ Juntas de estanqueidad adecuadas para las placas de fibrocemento con 5,5 olas para asegurar la estanqueidad.

