



Punto de anclaje



AFXKAL2



Soporte de línea de vida



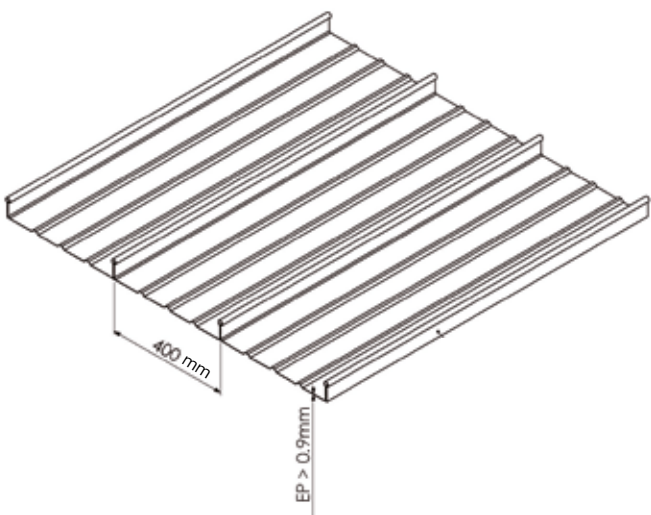
AFXKAL1



Soporte de rail



R.AFX-AL



## BENEFICIOS

- ▲ Instalación sin intervención debajo de la cubierta ..
- ▲ Rápida instalación con una sola llave
- ▲ Completamente realizado en acero inoxidable
- ▲ Espaciamiento específico bajo petición
- ▲ Fijación con pinzas, directamente sobre la junta de la cubierta en diametro 20mm (tipo Kalzip, Bémo, ...)